

## Marteaux Hydrauliques avec accessoires

Série SC: SC6, SC8, 12, 16, 22, 28, 36, 42, 50

Pour mini-chargeurs & mini excavatrices jusqu'à 28,000 lbs



***Marteaux Montabert légers, la série SC se transforme en pelle et en compacteur ! Une excavatrice, un opérateur, une simple commande marche-arrêt...et le travail est fait.***

La série SC révolutionne complètement la façon de travailler. Ces marteaux sont conçus pour une installation rapide à une pelle ou une plaque de compaction, à l'aide d'un système "quick'tach" sauf pour les modèles SC36, SC42 et SC50. Concasse, évacue les débris et compacte la surface; Un opérateur avec une excavatrice peut faire tout le travail.

- **Système de clip breveté**
  - le clip retient la clavette et la douille et protège le système de graissage
  - utilisez l'outil tout usage pour retirer le clip, libérez ensuite la douille flottante et l'outil instantanément.
- **Redessiné, mécanique intérieure simplifiée pour un maintenance rapide et facile afin de réduire les coûts**
  - aucune vis d'assemblage; une seule axe de retenue
  - peu de pièces de rechange et désassemblage très facile et rapide
- **Performant et conçu pour sa durabilité**
  - outil renforcé, gros diamètre
  - protection de la membrane du réservoir d'énergie; pression constante, maintenance simplifiée
  - suspensions hautes et basses réduisant le bruit et les vibrations
- **Régulateur de pression automatique "Auto+Optipower" breveté et valve de récupération d'énergie**
  - la pression d'utilisation et les performances sont maximales et constantes, indépendantes des variations de débit, de contre-pression ou de température
  - puissance additionnelle de 30-40% grâce à l'énergie recyclée contrôlée
  - le circuit hydraulique de l'excavatrice est protégé
- **Forme cylindrique ergonomique pour endroits restreints, meilleur contrôle du bruit et du surchauffage**
  - insonorisée afin de réduire les niveaux de bruit
  - un outil de choix pour faire des tranchées et autres travaux en espaces restreints
  - suspensions hautes et basses isolant le marteau du caisson réduisant ainsi le bruit, les vibrations et le potentiel de surchauffage
- **Pas de connection hydraulique de plus pour l'installation du Clip Bucket ou du Clip Ram**
  - le compacteur s'opère à partir des circuits du marteau
  - Clip bucket dessiné de façon à s'adapter au bas du caisson parfaitement; s'attache très facilement avec un outil tout usage (inclus)

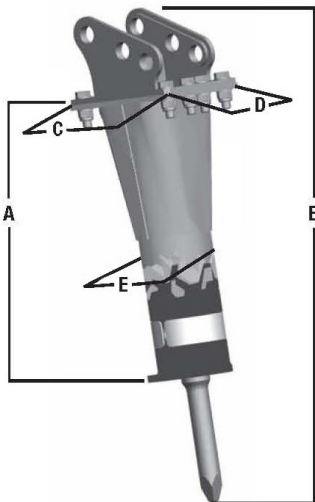


Marteaux Hydrauliques Série SC - SC6, 8, 12, 16, 22, 28, 36, 42, 50

Voir verso de cette page pour dimensions et spécifications.

# Marteaux Hydrauliques Série SC

## Spécifications et Dimensions



Marteaux Montabert SC Spécifications		SC6	SC8	SC12	SC16	SC22	SC28	SC36**	SC42**	SC50**
Classe d'impact	pi lbs	175	225	250	350	550	750	1000	1300	1500
Fréquence	cpm	1450	1600	1700	1500	1310	1420	1550	1450	1140
Poids recommandé du porteur	Tonnes Métriques	0.7 - 1.2	1 - 1.7	1.2 - 2.2	1.5 - 3.7	2.2 - 5.3	3 - 7.5	4.4 - 11	5.5 - 13	7 - 14
Plage de débits	gpm lpm	3.2 - 6.1 12 - 23	4 - 7.9 15 - 30	4.5 - 9.3 17 - 35	6.6-13.2 25 - 50	7.9-17.2 30 - 65	10.5-20 40 - 75	14 - 26 55 - 100	18 - 32 70 - 120	19.8 - 33.1 75 - 125
Contre-pression Admissible	lbs/po <sup>2</sup> bar	435 30	500 35	460 32	460 32	435 30	435 30	300 20	300 20	300 20
Pression d'utilisation Maximum	lbs/po <sup>2</sup> bar	1800 125	1740 120	1740 120	1740 120	1740 120	1740 120	1800 125	1800 125	1885 130
Poids de service	lbs kg	143 65	176 80	242 110	331 150	507 230	595 270	805 365	965 438	1102 500
Diamètre de l'outil	po mm	1.46 37	1.77 45	1.85 47	2.17 55	2.56 65	2.83 72	3 76	3.3 84	3.74 95
Niveau de bruit 85 dBa < 100 pi.		OUI	OUI	OUI	OUI	OUI	OUI	OUI	OUI	OUI
← A →	po mm	23.4 595	24.3 618	25 637	27.5 701	32 812	34 863	38.1 969.5	41.7 1060	44.2 1125
← B →	po mm	40.3 1026	42.8 1089	44 1118	47.8 1216	55.5 1412	58.7 1493	60 1524	72 1831	73.6 1870
← C →	po mm	9.8 250	11.8 300	11.8 300	15.8 400	17.7 450	17.7 450	19.9 505	19.9 505	20.86 530
← D →	po mm	7.9 200	9.1 230	9.1 230	11 280	12.6 320	12.6 320	17.5 445	17.5 445	16.14 410
← E →	po mm	5.8 147	6.3 159	6.5 166	7.3 186	8.4 214	8.8 223	9.5 241	10.6 270	10.6 * 270

Pour installation sur porteur au poids minimum ou maximum, veuillez contacter Tramac  
TRAMAC se réserve le droit de changer ou de discontinuer les modèles et/ou spécifications sans préavis.

Mesuré au plus petit diamètre du SC50

\*\* Les modèles SC36, SC42 et SC50 ne peuvent pas accepter la pelle ou la plaque de compaction.

### Qualité et fiabilité: deux constantes dans tous les produits Montabert.

Tous les produits Montabert sont conçus pour offrir un rendement supérieur, selon les spécifications les plus minutieuses et, conformément aux principes du programme de contrôle de la qualité le plus strict de l'industrie, font l'objet d'une inspection poussée à chaque étape de la production. Toutes les pièces sont usinées avec précision dans le respect des écarts admissibles. Tous les matériaux sont conformes aux normes les plus élevées de l'industrie ou les dépassent. Voici quelques unes des nombreuses raisons essentielles pour lesquelles les entrepreneurs du monde entier choisissent nos produits.

*Ils savent qu'avec Montabert, la fiabilité est un critère essentiel, une composante de base que nous intégrons dans chacun des outils qui porte notre nom.*

