

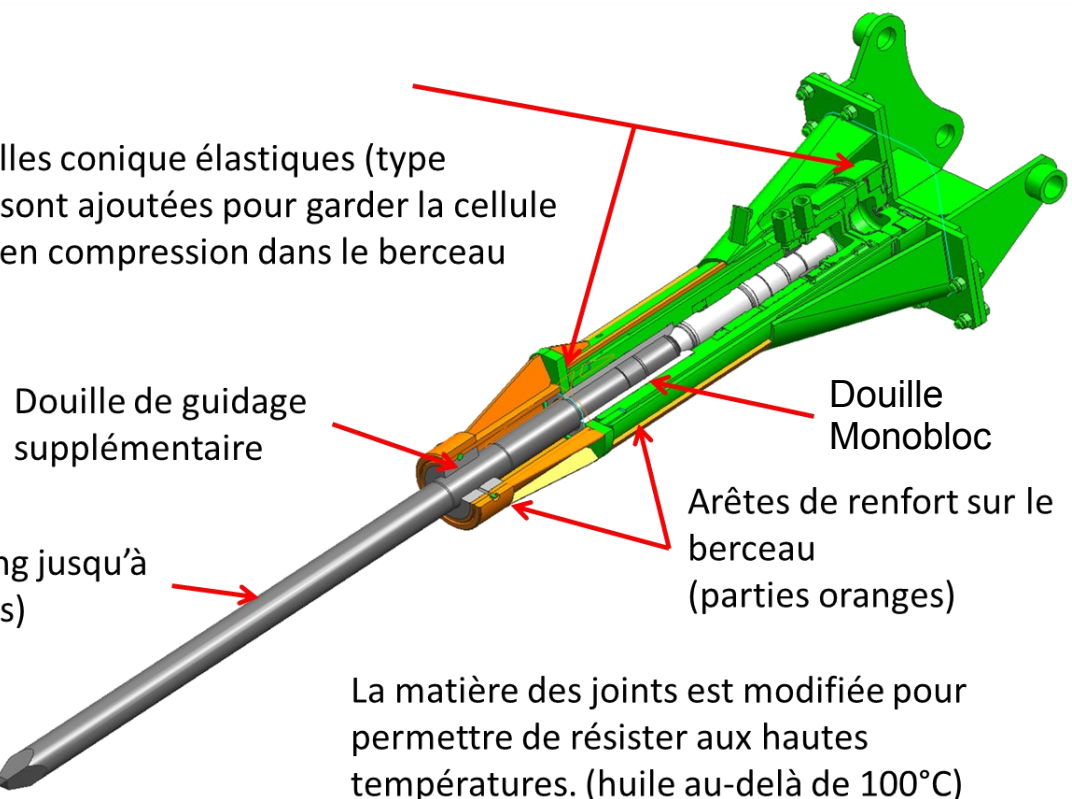
SILVER CLIP APPLICATION SPECIALES SC36HT & SC42HT (Haute Température)

Pour le purgeage de poche de fonderie ou four en industrie métallurgique

Marteaux Hydrauliques SC36HT - SC42HT



Des rondelles conique élastiques (type Belleville) sont ajoutées pour garder la cellule de frappe en compression dans le berceau

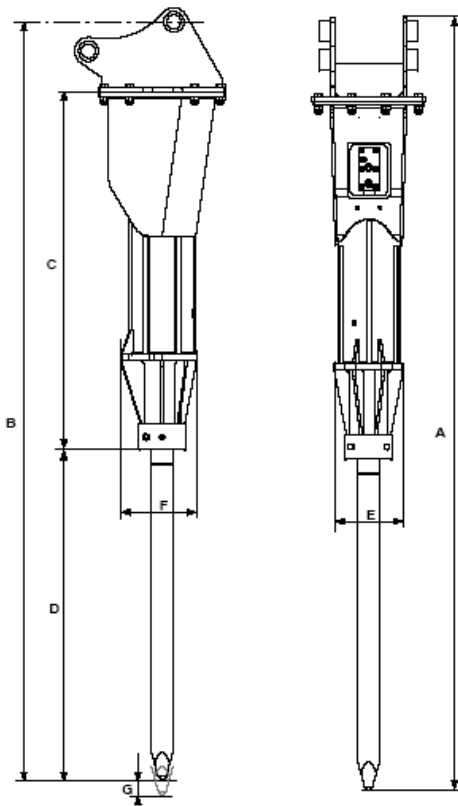


La matière des joints est modifiée pour permettre de résister aux hautes températures. (huile au-delà de 100°C)



Marteaux Hydrauliques SC36HT & SC42HT

Spécifications et Dimensions



Marteaux Montabert Spécifications	▼ ▶	SC36HT	SC42HT
Classe d'impact	pi lbs	1000	1300
Fréquence	cpm	1550	1450
Poids recommandé du porteur	Tonnes Métriques Tonnes US	4 - 10 4.4 - 11	5 - 12 5.5 - 13
Plage de débits	gpm lpm	14.5 - 26.5 55 - 100	18.5 - 32 70 - 120
Contre-pression Admissible	lbs/po ² bar	290 20	290 20
Pression d'utilisation Maximum	lbs/po ² bar	1815 125	1815 125
Poids de service	lbs kg	1126 511	1224 555
Diamètre de l'outil	po mm	3 76	3.3 84
← A →	po mm	118 2999	120 3047
← B →	po mm	116 2944	117.8 2992
← C →	po mm	52.3 1330	55.5 1410
← D →	po mm	52.6 1337	51.3 1305
← E →	po mm	9.44 240	10.6 270
← F →	po mm	10.62 270	11.6 295
← G →	po mm	1.87 47.5	1.96 50

Qualité et fiabilité: deux constantes dans tous les produits Montabert.

Tous les produits Montabert sont conçus pour offrir un rendement supérieur, selon les spécifications les plus minutieuses et, conformément aux principes du programme de contrôle de la qualité le plus strict de l'industrie, font l'objet d'une inspection poussée à chaque étape de la production. Toutes les pièces sont usinées avec précision dans le respect des écarts admissibles. Tous les matériaux sont conformes aux normes les plus élevées de l'industrie ou les dépassent. Voici quelques unes des nombreuses raisons essentielles pour lesquelles les entrepreneurs du monde entier choisissent nos produits.

Ils savent qu'avec Montabert, la fiabilité est un critère essentiel, une composante de base que nous intégrons dans chacun des outils qui porte notre nom.

