

# Broyeurs Rotatifs 360°

## Série FP

Pour porteurs de 6 à 110 tonnes



## Broyeurs Rotatifs 360° Série FP

Résultat d'un projet avant-gardiste, ces broyeurs se distinguent de par leur contenu technique et technologique révolutionnaire. Très fiables d'un point de vue structurel parce qu'ils sont réalisés avec la meilleure matière première, tous les modèles de cette série sont dotés d'une rotation hydraulique continue à 360°, leur caractéristique principale étant la vaste gamme d'applications possibles.

Un seul équipement permet d'effectuer aussi bien la démolition primaire (ex.: démolition de bâtiments) que la démolition secondaire (recyclage, broyage).

Les pointes interchangeables, fixées aux deux mâchoires, assurent des performances supérieures et séparent parfaitement les tiges et le béton.



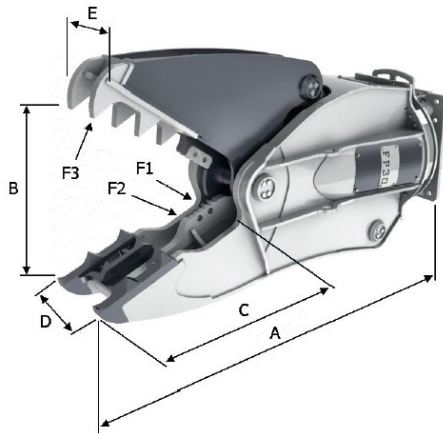
*Broyeurs Rotatifs 360° - Série FP*

Pour les dimensions et spécifications, voir verso de cette page.



# Broyeurs Rotatifs 360° - Série FP

## Spécifications et Dimensions



### KIT

KIT DE POINTES ET DE LAMES INTERCHANGEABLES



Modèle		FP07	FP12	FP15	FP18	FP24	FP30	FP40	FP55	FP70
A	mm	1525	1880	2035	2225	2575	2734	3080	3415	3780
B	mm	550	635	680	786	930	1010	1165	1285	1520
C	mm	510	670	720	840	940	1040	1140	1280	1380
D	mm	300	404	404	454	454	490	490	540	635
E	mm	200	260	260	290	290	314	314	350	540
Longueur de lame	mm	85	150	200	200	200	200	200	300	300
F1	t	135	180	195	234	310	370	505	540	610
F2	t	63	105	120	135	155	225	285	330	430
F3	t	40	55	65	80	105	120	146	175	205
Débit de Rotation	l/min	5 / 8	20 / 30	20 / 30	20 / 30	20 / 30	40 / 50	40 / 50	40 / 50	80 / 100
Pression de Rotation	bar	120	120	120	120	120	120	120	120	120
Débit Ouv/Ferm	l/min	70 / 110	110 / 160	140 / 200	180 / 230	250 / 300	300 / 350	350 / 400	400 / 500	500 / 700
Pression Ouv/Ferm	bar	230 / 350	350	350	350	350	350	350	350	350
Poids	kg	630	1290	1630	1970	2560	3330	4400	5800	8700
Poids du porteur	t	6 / 13	13 / 16	15 / 22	18 / 26	25 / 33	32 / 40	38 / 50	50 / 90	70 / 110
	mm	20	30	30	35	40	40	45	45	50

TRAMAC se réserve le droit de changer ou discontinuer les modèles et/ou spécifications sans préavis.

### Qualité et fiabilité: deux constantes dans tous les produits TRAMAC.

Tous les produits TRAMAC sont conçus pour offrir un rendement supérieur, selon les spécifications les plus minutieuses et, conformément aux principes du programme de contrôle de la qualité le plus strict de l'industrie, font l'objet d'une inspection poussée à chaque étape de la production. Toutes les pièces sont usinées avec précision dans le respect des écarts admissibles. Tous les matériaux sont conformes aux normes les plus élevées de l'industrie ou les dépassent. Voici quelques unes des nombreuses raisons essentielles pour lesquelles les entrepreneurs du monde entier choisissent nos produits.

*Ils savent que, chez TRAMAC, la fiabilité est un critère essentiel, une composante de base que nous intégrons dans chacun des outils qui porte notre nom.*



Canada: 3421 Boul. Industriel / Laval, QC / H7L 4S3 / 1-888-663-8122 / 450-663-8122 / FAX 450-663-6797  
 1711 Rte de l'Aéroport #4 / L'Ancienne Lorette, Qc / G2G 2P4 / 418-877-5557 / FAX 450-877-1886  
 1-28 Steve Fonyo Dr. / Kingston, On / K7M 8N9 / 613-542-1500 / FAX 613-542-1505  
 e-mail: [tramac@tramac.com](mailto:tramac@tramac.com) <http://www.tramac.com>