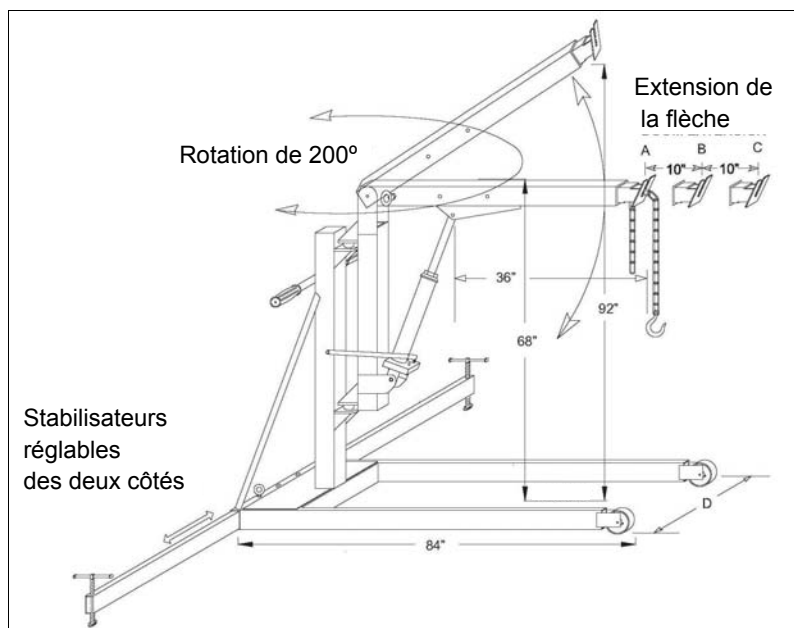




Série de Potences à flèche rotative

Rotation de la flèche de 200° chaque côté avec une pleine charge. Utiles en endroits restreints, là où la grue elle-même ne peut tourner. Stabilisateur réglable pour un chargement latéral rapide et sécuritaire. Équipées de roues avec coussinets à rouleaux, d'une pompe manuelle, d'un crochet et d'une chaîne réglable, de goupilles de sûreté et d'une poignée.

Potences de levage à flèche rotative Série SC



SPÉCIFICATIONS

MODÈLE	POIDS D'EXPÉDITION	CAPACITÉ A LBS	CAPACITÉ B LBS	CAPACITÉ C LBS	LARGEUR PO.	DIAMÈTRE ROUES	POMPE DE REMPLACEMENT	PIÈCES D'USURE POMPE
SC-10	450 lbs	1,000	770	320	36	5/4	LRJ3-3	LRJ3-3RK
SC-20	550 lbs	2,000	1,280	520	36	5/4	LRJ3-3	LRJ3-3RK
SC-30	690 lbs	3,000	1,500	800	40	8/6	LRJ5-3	LRJ5-3RK

Si vos capacités ne sont pas montrées dans nos conceptions standards, des modèles sur mesure peuvent être conçus selon vos besoins.