

Potence de levage flèche inverse

Série RC

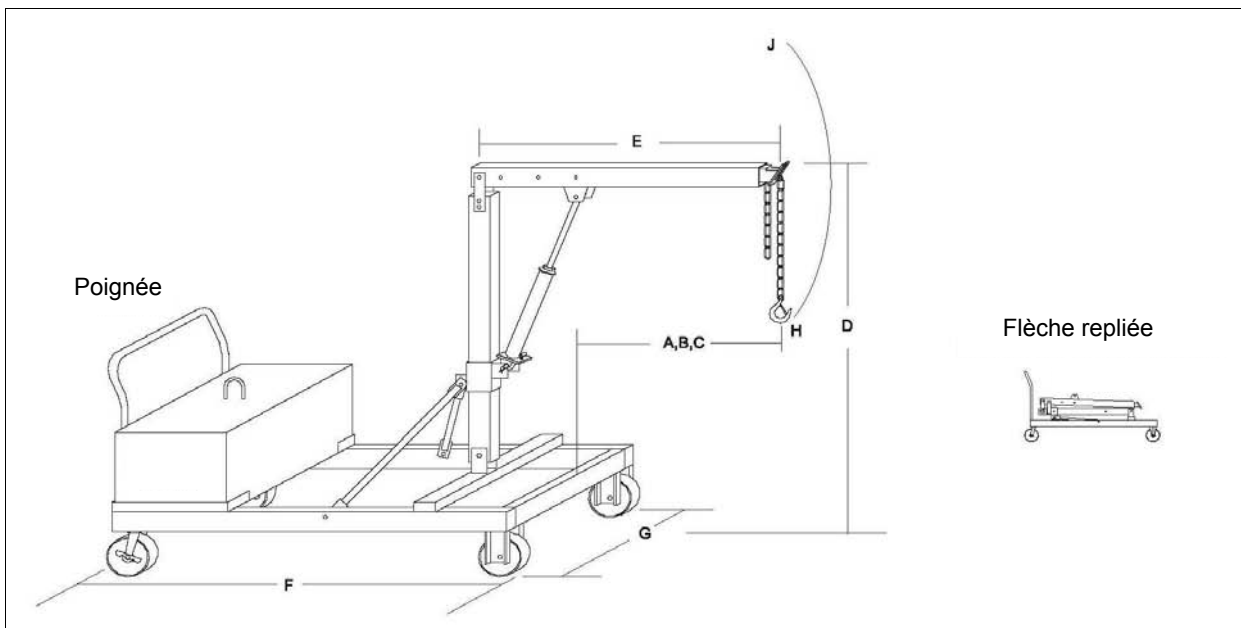


Potences de levage - Série RC



Potences de levage à flèche inverse

Très utiles pour fournir les matériaux là où il n'y a pas de ponts roulants. Ce modèle à contre-poids permet de placer la grue près de la charge sans avoir d'obstacles, comme les modèles réguliers. Équipées de roues avec coussinets à rouleaux, de freins à pied sur les roues pivotantes, d'une pompe manuelle, d'un crochet et d'une chaîne ajustable, de goupilles de sûreté, d'une poignée et de contre-poids. Les modèles RC10 et RC20 se replient pour le transport ou l'entreposage.



SPÉCIFICATIONS

MODÈLE	CAPACITÉ A LBS	CAPACITÉ B LBS	CAPACITÉ C LBS	CONTRE- POIDS LBS	POIDS D'EXPÉDITION	POMPE DE REPLACEMENT	PIÈCES D'USURE (POMPE)
RC-10	1,000	770	650	650	1050 lbs	LRJ3-3	LRJ3-3RK
RC-20	2,000	1,280	1000	1300	1750 lbs	LRJ3-3	LRJ3-3RK
RC-30	3,000	2,000	1500	1950	2450 lbs	LRJ5-3	LRJ5-3RK

	PORTÉE A PO.	PORTÉE B PO.	PORTÉE C PO.	HAUTEUR D PO.	FLÈCHE E PO.	BASE F PO.	BASE G PO.	MAX BAS H	MAX HAUT J
Tous les modèles	36	43	50	78	57	72	30	32	105

Si vos capacités ne sont pas montrées dans nos conceptions standards, des modèles sur mesure peuvent être conçus selon vos besoins.

Pour informations sur ce produit, veuillez contacter Jason Pietroniro Tel.: 514-573-0267
 3421 Boul. Industriel / Laval, Qc / Canada H7L 4S3 / 1-888-663-8122 / 450-663-8122 / Fax: 450-663-6797
www.tramac.com

