



Grues Mobiles de la Série FC

Flèche ajustable télescopiquement

La flèche s'ajuste pour la longueur désirée

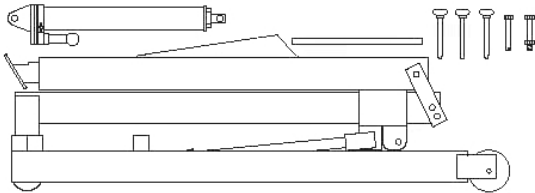
Pompe hydraulique manuelle

Pour lever la flèche, munie d'un bouton de contrôle pour une descente sécuritaire.

Base sur quatre roues

Roues anti-égratignures à l'avant, et roues pivotantes à l'arrière pour manoeuvres de 360°. Quatre points de support procurent une grande stabilité lors des chargements.

L'unité se plie rapidement pour l'entreposage ou le transport

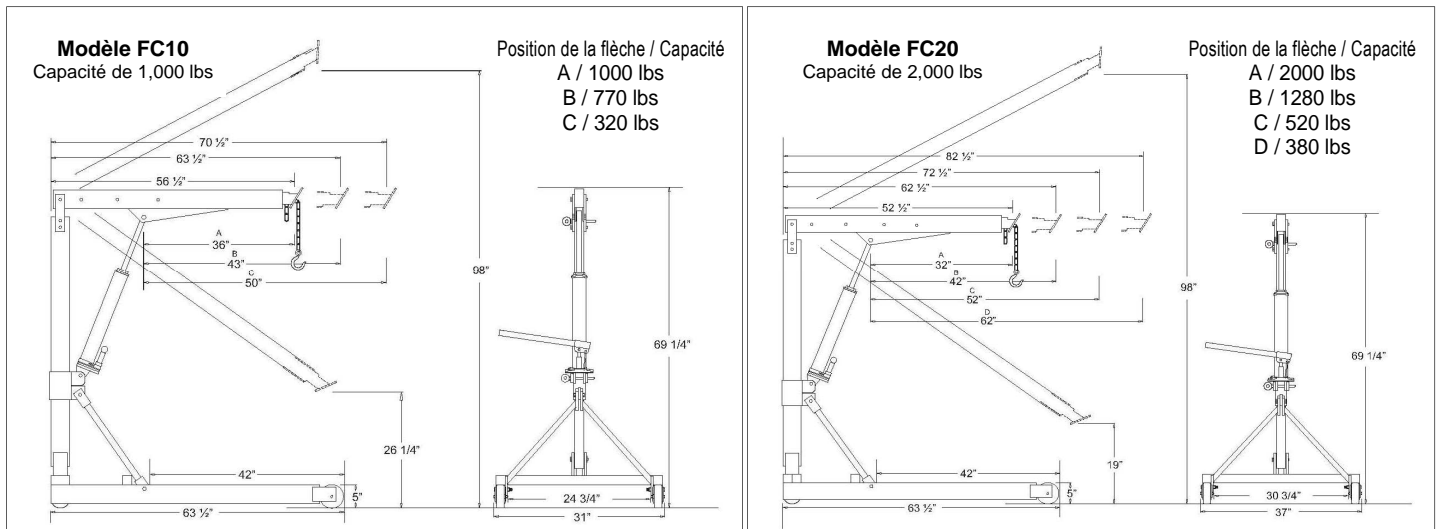


Pompe hydraulique de rechange
Trousse de réparation (joints)

Modèle LRJ3-3
Modèle LRJ3-3RK

Modèles repliables

Se replie entièrement pour faciliter le rangement et le transport.



Si vos capacités ne sont pas montrées dans nos conceptions standards, des modèles sur mesure peuvent être conçus selon vos besoins