

Pinces de Manutention

Série MD

Pour porteurs de 1,5 à 60 tonnes



Pinces de Manutention Série MD

Conçues pour la sélection et la manutention des matériaux déjà démolis.

Grâce à la conformation spéciale, à la force de serrage supérieure et, surtout, à la rotation hydraulique 360°, ces pinces peuvent être aussi utilisées dans les conditions les plus précaires tout en assurant une productivité accrue sans avoir constamment recours au travail manuel.

Chaque modèle de la Série MD se caractérise par la fiabilité et la solidité de sa structure réalisée avec les aciers les plus innovants en vue de supporter de lourdes charges sur une longue durée.



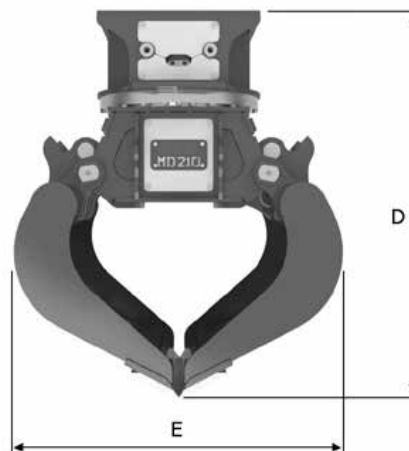
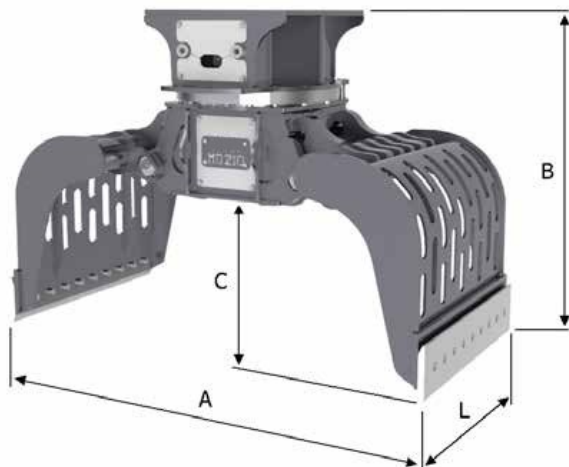
Pinces de Manutention - Série MD

Pour les dimensions et spécifications, voir verso de cette page.



Pinces de Manutention - Série MD

Spécifications et Dimensions



Modèle Mâchoire « S »		MD45	MD65	MD100	MD120	MD140	MD210	MD290	MD410	MD610							
Rotation	°	360	360	360	360	360	360	360	360	360							
Débit de Rotation	l/min	5	5 / 8	5 / 8	5 / 8	5 / 8	20 / 30	20 / 30	40 / 50	40 / 50							
Pression Rotation	bar	120	120	120	120	120	120	120	120	120							
Débit Ouv/Ferm	l/min	8 / 12	20 / 25	25 / 30	30 / 40	40 / 50	80 / 100	100 / 120	100 / 120	120 / 140							
Pression Ouv/Fer	bar	200 / 250	200 / 300	230 / 320	320	320	320	320	320	320							
Poids du porteur	t	1,5 / 4	3 / 6	5 / 9	8 / 12	11 / 16	15 / 21	20 / 29	28 / 41	37 / 60							
A	mm	955	1185	1560	1685	1810	1930	2260	2500	3000							
B	mm	670	820	980	1150	1200	1350	1530	1745	1980							
C	mm	300	370	480	510	555	600	690	765	875							
D	mm	730	910	1095	1265	1350	1500	1735	1965	2255							
E	mm	630	770	995	1115	1170	1255	1500	1670	1955							
Force de serrage	t	1 / 1,3	1,3 / 2	2 / 3	3,3	4	7	9	12	14							
L	mm	400	400	500	600	700	700	800	1000	800	1000	1200	1000	1200	1400	1400	1500
Capacité	m3	0,06	0,09	0,1	0,2	0,25	0,32	0,4	0,5	0,5	0,6	0,7	0,8	1	1,2	1,4	2,2
Poids Total	kg	130	245	255	430	455	695	860	930	1210	1285	1355	1765	1855	1945	2800	3820

TRAMAC se réserve le droit de changer ou discontinuer les modèles et/ou spécifications sans préavis.

Qualité et fiabilité: deux constantes dans tous les produits TRAMAC.

Tous les produits TRAMAC sont conçus pour offrir un rendement supérieur, selon les spécifications les plus minutieuses et, conformément aux principes du programme de contrôle de la qualité le plus strict de l'industrie, font l'objet d'une inspection poussée à chaque étape de la production. Toutes les pièces sont usinées avec précision dans le respect des écarts admissibles. Tous les matériaux sont conformes aux normes les plus élevées de l'industrie ou les dépassent. Voici quelques unes des nombreuses raisons essentielles pour lesquelles les entrepreneurs du monde entier choisissent nos produits.

Ils savent que, chez TRAMAC, la fiabilité est un critère essentiel, une composante de base que nous intégrons dans chacun des outils qui porte notre nom.

