

BRISE-ROCHE HYDRAULIQUE

# M900



LA PUISSANCE D'UN  
MARTEAU LOURD DANS  
UN CHÂSSIS COMPACT

POUR LES PORTEURS DE  
15 À 25 TONNES

QUALITÉ ET FIABILITÉ ÉPROUVÉES

FACILE À INSTALLER ET À UTILISER

## LES AVANTAGES

- **Accumulateur hydraulique** : aucun contrôle ou remplissage réguliers d'azote sur chantier.
- **Lubrification automatique** : centrale à cartouche montée sur le marteau.
- **Made in France** : aciers de qualité, procédés de pointe.
- **Protection contre la frappe à vide** : plus grande durée de vie des pièces d'usure.



## LA PUISSANCE D'UN MARTEAU LOURD DANS UN CHÂSSIS COMPACT

### POIDS ET DIMENSIONS

#### POIDS (KG/LB)

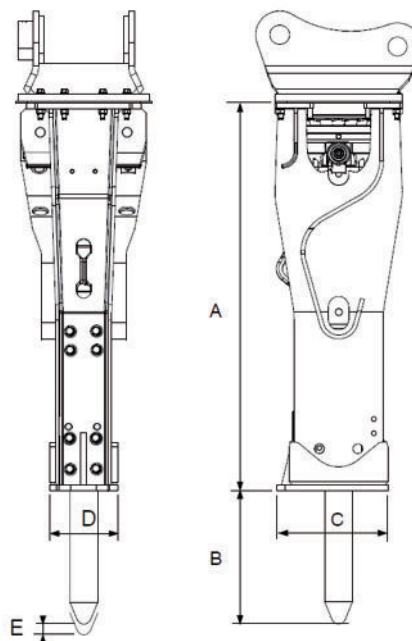
MARTEAU	855	1,885
+ OUTIL MONTÉ	956.8	2,109
+ SUPPORT MONTÉ (MAX)	1,233	2,718

#### DIMENSIONS (MM/IN)

A	1,645	64.76
B	475	18.7
C	461.5	18.17
D	284	11.18
E	52	2.05

### INFORMATIONS OPÉRATIONNELLES

POIDS DU PORTEUR (MIN-MAX, T)	15 - 25	
DÉBIT (MIN-MAX, L/MIN / GPM)	100 - 150	26.42 - 39.63
PRESSIION DE TRAVAIL (MAX, BAR/PSI)	125	1,814
CONTRE PRESSIION ADMISSIBLE (MAX, BAR/PSI)	10	145
PUISSANCE D'ENTRÉE (KW)	39.6	
FRÉQUENCE (MIN-MAX, BPM)	400 - 800	
CLASSE D'IMPACT (FT-LB)	3,000	
NIVEAU SONORE /10M (DBA)	95	
INSONORISATION	standard	
PRESSURISATION	pré-équipé	



### OPTIONS

OPTIONS	RÉFÉRENCE
KIT GRAISSAGE AUTOMATIQUE HP GAUCHE (CARTOUCHES)	86767720
KIT GRAISSAGE AUTOMATIQUE HP DROITE (CARTOUCHES)	86779014
KIT GRAISSAGE AUTOMATIQUE (SUR PORTEUR)	86417243
KIT DE PRESSURISATION	86411154
SUPPORT DE FIXATION	sur demande
COULEUR SPÉCIALE	sur demande

### CONSOMMABLES

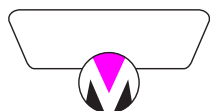
CONSOMMABLES	RÉFÉRENCE
CARTOUCHES DE GRAISSE POMPE MANUELLE (X48)	86799152
CARTOUCHES DE GRAISSE (X20)	86784758
FÔT DE GRAISSE ABL2 (24 KG)	86772969
FÔT DE GRAISSE ABLF (24 KG)	86772977

### MAINTENANCE KITS

MAINTENANCE KITS	RÉFÉRENCE
BASIQUE	101187373
INTERMÉDIAIRE	101187384
AVANCÉ	101187385
KIT DÉDIÉ TIRANTS	101187386

### OUTILS

OUTILS					
DIAMÈTRE (MM/IN)	118 / 4.7	118 / 4.7	118 / 4.7	118 / 4.7	118 / 4.7
LONGUEUR (MM/IN)	1,000 / 39.4	1,300 / 51.2	1,000 / 39.4	1,300 / 51.2	1,000 / 39.4
POIDS (KG/LB)	74 / 163	101.8 / 224	75.4 / 166	100.8 / 222	80.6 / 177.6
RÉFÉRENCE	86730579	86421948	86730561	86643681	86797651



Les informations contenues dans cette brochure n'ont pas de valeur contractuelle et peuvent être modifiées à tout moment sans préavis. Le contenu de cette brochure ne saurait en aucun cas être considéré ou interprété comme octroyant une garantie quelconque, expresse ou implicite relative aux produits y figurant. Tous les contenus, y compris, mais sans s'y limiter, les textes, les images et les graphiques sont sujets au droit d'auteur et protégés par les droits de propriété intellectuelle. Leur utilisation ou détournement est strictement interdit. La marque et le logo Montabert, utilisés dans la présente brochure, sont la propriété de Montabert. Rien de ce qui est contenu dans cette brochure ne saurait être considéré ou interprété comme constituant un engagement de Montabert ou comme conférant une licence de droits de propriété intellectuelle ou autre droit d'utilisation. ©2024 Montabert. Tous droits réservés.

[tramac.com](http://tramac.com) - [montabert.com](http://montabert.com)

