



BRISE-ROCHE HYDRAULIQUE

V47



UNE TECHNOLOGIE
DE POINTE SANS
MERCİ POUR LA ROCHE

POUR DES PORTEURS
DE 27 À 40 TONNES

AJUSTEMENT AUTOMATIQUE
DE L'ÉNERGIE PAR COUP

CONTRÔLE AUTONOME
DE LA PRESSION DE TRAVAIL

BRİSE-ROCHE 4.0

LES AVANTAGES

- **Accumulateur hydraulique** : aucun contrôles ou remplissages réguliers d'azote sur chantier
- **Made in France** : aciers de qualité, procédés de pointe
- **Système TPS** : Durée de vie de l'outil augmentée
- **Pour l'opérateur** : protection contre la frappe à vide, graissage automatique, récupération d'énergie, entretien facile
- **Pour le porteur** : suspensions anti-vibrations, élimination des pics de pression.



BRISE-ROCHE HYDRAULIQUE

UNE TECHNOLOGIE DE POINTE SANS MERCI POUR LA ROCHE

POIDS ET DIMENSIONS

POIDS (KG/LB)

MARTEAU	2,080	4,586
+ OUTIL MONTÉ	2,273	5,011
+ SUPPORT MONTÉ (MAX)	2,745	6,061

DIMENSIONS (MM/IN)

A	2,075	81.7
B	715	28.1
C	700	27.5
D	803	31.6
E	450	17.7
F	590	23.3
G	60	2.3

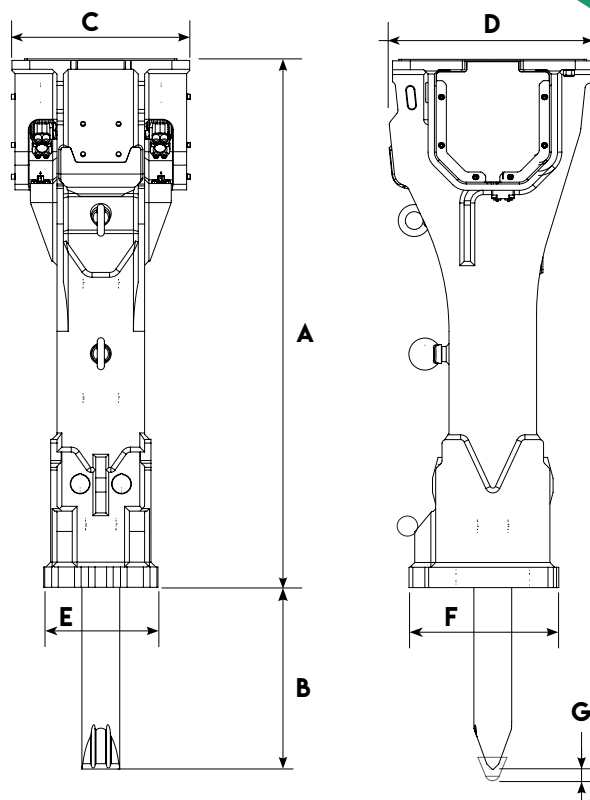
INFORMATIONS OPÉRATIONNELLES

POIDS DU PORTEUR (MIN-MAX, MT)		27 - 40
DÉBIT (MIN-MAX, L/MIN / GPM)	180 - 265	47.6 - 70
PRESSIION DE TRAVAIL (BAR/PSI)	165	2,393
CONTRE PRESSIION (BAR/PSI)	12	174
PUISSANCE D'ENTRÉE (KW)		72.9
FRÉQUENCE (BPM)		345 - 1,160
CLASSE D'IMPACT (PI-LB)		7,500
NIVEAU SONORE /10M (DBA)		96
GRAISSAGE AUTOMATIQUE		standard
INSONORISATION		standard
PRESSURISATION		pré-équipé
SYSTÈME DE SUIVIT OMNI-M		standard

OPTIONS

RÉFÉRENCE

KIT DE PRESSURISATION	86372505
VERSION TUNNEL	sur demande
KIT PULVÉRISATION D'EAU	sur demande
SUPPORT DE FIXATION	sur demande
COULEUR SPÉCIALE	sur demande



CONSOMMABLES

RÉFÉRENCE

CARTOUCHES DE GRAISSE (X20)	86784758
FÔT DE GRAISSE ABL2 (18 KG)	101095009
FÔT DE GRAISSE ABLF (18 KG)	101095008

LOTS D'ENTRETIEN

RÉFÉRENCE

BASIC	101189823
INTERMÉDIAIRE	101189834
AVANCÉ	101189835
KIT DÉDIÉ TIRANTS	101188049

OUTILS

DIAMÈTRE (MM/IN)	150 / 5.9	150 / 5.9	150 / 5.9	150 / 5.9	150 / 5.9
LONGUEUR (MM/IN)	1,350 / 53.14	1,500 / 59.05	1,350 / 53.14	1,500 / 59.05	1,350 / 53.14
POIDS (KG/LB)	170 / 375	191 / 421	172 / 379	193 / 425	180 / 387
RÉFÉRENCE	86492246	86593522	86608130	86604931	86492253



Les informations contenues dans cette brochure n'ont pas de valeur contractuelle et peuvent être modifiées à tout moment sans préavis. Le contenu de cette brochure ne saurait en aucun cas être considéré ou interprété comme octroyant une garantie quelconque, expresse ou implicite relative aux produits y figurant. Tous les contenus, y compris, mais sans s'y limiter, les textes, les images et les graphiques sont sujets au droit d'auteur et protégés par les droits de propriété intellectuelle. Leur utilisation ou détournement est strictement interdit. La marque et le logo Montabert, utilisés dans la présente brochure, sont la propriété de Montabert. Rien de ce qui est contenu dans cette brochure ne saurait être considéré ou interprété comme constituant un engagement de Montabert ou comme conférant une licence de droits de propriété intellectuelle ou autre droit d'utilisation. ©2024 Montabert. Tous droits réservés.

tramac.com - montabert.com

