

BRISE-ROCHE HYDRAULIQUE

V3500



PUISSANCE ET
POLYVALENCE POUR
TOUS LES CHANTIERS

POUR DES PORTEURS
DE 35 À 60 TONNES

ÉNERGIE MAXIMALE
DÈS LE PREMIER COUP

UN OUTIL QUI S'ADAPTE
À TOUTES LES SITUATIONS

BRISE-ROCHE 4.0

LES AVANTAGES

- **Accumulateur hydraulique** : aucun contrôles ou remplissages réguliers d'azote sur chantier.
- **Lubrification automatique** : centrale à cartouche montée sur le marteau, ou centrale à réservoir montée sur le porteur.
- **Made in France** : aciers de qualité, procédés de pointe.
- **Ajustement dynamique de l'énergie** : deux vitesses de travail pilotées automatiquement par le brise-roche.
- **Protection contre la frappe à vide** : plus grande durée de vie des pièces d'usure.



BRISE-ROCHE HYDRAULIQUE

PUISSANCE ET POLYVALENCE POUR TOUS LES CHANTIERS

POIDS ET DIMENSIONS

POIDS (KG/LB)

MARTEAU	3,055	6,735
+ OUTIL MONTÉ	3,339	7,361
+ SUPPORT MONTÉ (MAX)	3,852	8,492

DIMENSIONS (MM/IN)

A	2,329	91.69
B	766	31.25
C	660	26
D	525	20.66
E	112	4.40
F	3,095	121.85
G	790	31.10
H	880	34.64

INFORMATIONS OPÉRATIONNELLES

POIDS DU PORTEUR (MIN-MAX, MT)	35 - 60	
DÉBIT (MIN-MAX, L/MIN / GPM)	250 - 320	66 - 85
PRESSIION DE TRAVAIL (BAR/PSI)	185	2,683
CONTRE PRESSIION (BAR/PSI)	15	217
PUISSANCE D'ENTRÉE (KW)	98.6	
FRÉQUENCE (MIN-MAX, BPM)	350 - 700	
CLASSE D'IMPACT (PI-LB)	12,000	
NIVEAU SONORE /10M (DBA)	96	
GRAISSAGE AUTOMATIQUE	standard	
INSONORISATION	standard	
MALLETTE DE CONTRÔLE	standard	
PRESSURISATION	pré-équipé	
SYSTÈME DE SUIVIT OMNI-M	standard	

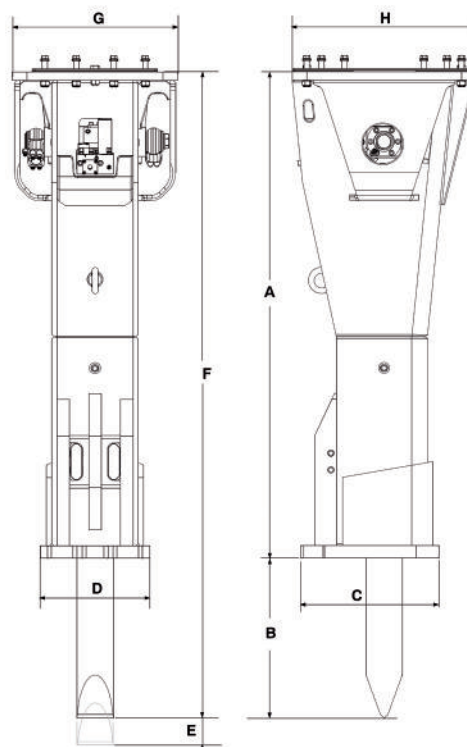
OPTIONS

RÉFÉRENCE

KIT DE PRESSURISATION	86372505
SOFTSTART	86778800
SUPPORT DE FIXATION	sur demande
COULEUR SPÉCIALE	sur demande

OUTILS

DIAMÈTRE (MM/IN)	174 / 6.85	174 / 6.85	174 / 6.85
LONGUEUR (MM/IN)	1,560 / 61.42	1,560 / 61.42	1,560 / 61.42
POIDS (KG/LB)	269 / 594	270 / 595	284 / 626
RÉFÉRENCE	86780251	86780236	86780269



CONSOMMABLES

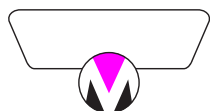
RÉFÉRENCE

CARTOUCHES DE GRAISSE (X20)	86784758
FÔT DE GRAISSE ABL2 (18 KG)	101095009
FÔT DE GRAISSE ABLF (18 KG)	101095008

LOTS D'ENTRETIEN

RÉFÉRENCE

BASIC	101187549
INTERMÉDIAIRE	101187550
AVANCÉ	101187551
KIT DEDIE TIRANTS	101187552



Les informations contenues dans cette brochure n'ont pas de valeur contractuelle et peuvent être modifiées à tout moment sans préavis. Le contenu de cette brochure ne saurait en aucun cas être considéré ou interprété comme octroyant une garantie quelconque, expresse ou implicite relative aux produits y figurant. Tous les contenus, y compris, mais sans s'y limiter, les textes, les images et les graphiques sont sujets au droit d'auteur et protégés par les droits de propriété intellectuelle. Leur utilisation ou détournement est strictement interdit. La marque et le logo Montabert, utilisés dans la présente brochure, sont la propriété de Montabert. Rien de ce qui est contenu dans cette brochure ne saurait être considéré ou interprété comme constituant un engagement de Montabert ou comme conférant une licence de droits de propriété intellectuelle ou autre droit d'utilisation. ©2024 Montabert. Tous droits réservés.

tramac.com - montabert.com

