

BRISE-ROCHE HYDRAULIQUE
V2500



PUISSANCE ET
POLYVALENCE POUR
TOUS LES CHANTIERS

POUR DES PORTEURS
DE 27 À 40 TONNES

ÉNERGIE MAXIMALE
DÈS LE PREMIER COUP

UN OUTIL QUI S'ADAPTE
À TOUTES LES SITUATIONS

BRISE-ROCHE 4.0

LES AVANTAGES

- **Accumulateur hydraulique** : aucun contrôles ou remplissages réguliers d'azote sur chantier.
- **Lubrification automatique** : centrale à cartouche montée sur le marteau, ou centrale à réservoir montée sur le porteur.
- **Made in France** : aciers de qualité, procédés de pointe.
- **Ajustement dynamique de l'énergie** : deux vitesses de travail pilotées automatiquement par le brise-roche.
- **Protection contre la frappe à vide** : plus grande durée de vie des pièces d'usure.



BRISÉ-ROCHE HYDRAULIQUE

PUISSANCE ET POLYVALENCE POUR TOUS LES CHANTIERS

POIDS ET DIMENSIONS

POIDS (KG/LB)

MARTEAU	2,185	4,817
+ OUTIL MONTÉ	2,390	5,269
+ SUPPORT MONTÉ (MAX)	2,866	6,318

DIMENSIONS (MM/IN)

A	2,124	83.6
B	585	23.03
C	575	23
D	463	18.22
E	100	3.93

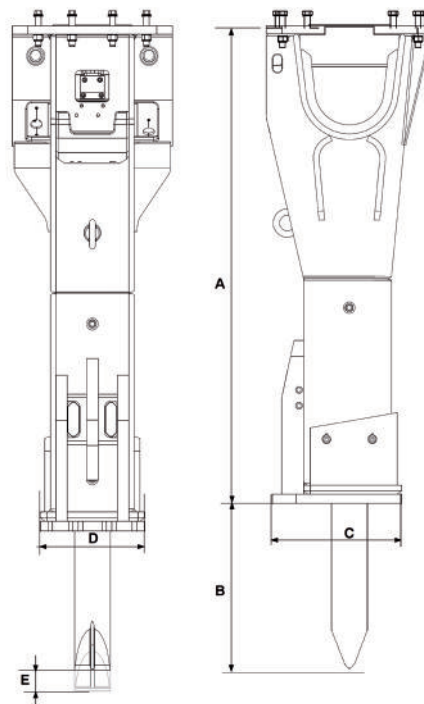
INFORMATIONS OPÉRATIONNELLES

POIDS DU PORTEUR (MIN-MAX, MT)	27 - 40	
DÉBIT (MIN-MAX, L/MIN / GPM)	185 - 250	46.3 - 66.1
PRESSION DE TRAVAIL (BAR/PSI)	155	2,248
CONTRE PRESSION (BAR/PSI)	25	363
PUISSANCE D'ENTRÉE (KW)	64.6	
FRÉQUENCE (MIN-MAX, BPM)	320 - 560	
CLASSE D'IMPACT (PI-LB)	8,000	
NIVEAU SONORE /10M (DBA)	92	
GRAISSAGE AUTOMATIQUE	standard	
INSONORISATION	standard	
MALLETTE DE CONTRÔLE	standard	
PRESSURISATION	pré-équipé	
SYSTÈME DE SUIVIT OMNI-M	standard	

OPTIONS

RÉFÉRENCE

KIT DE PRESSURISATION	86372505
SOFTSTART	86778792
SUPPORT DE FIXATION	sur demande
COULEUR SPÉCIALE	sur demande



CONSOMMABLES

RÉFÉRENCE

CARTOUCHES DE GRAISSE (X20)	86784758
FÔT DE GRAISSE ABL2 (18 KG)	101095009
FÔT DE GRAISSE ABLF (18 KG)	101095008

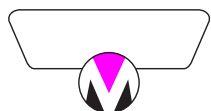
LOTS D'ENTRETIEN

RÉFÉRENCE

BASIC	101187545
INTERMÉDIAIRE	101187546
AVANCÉ	101187547
KIT DEDIE TIRANTS	101187548

OUTILS

DIAMÈTRE (MM/IN)	160 / 6.29	160 / 6.29	160 / 6.29
LONGUEUR (MM/IN)	1,350 / 53	1,350 / 53	1,350 / 53
POIDS (KG/LB)	194 / 428	195 / 430	205 / 452
RÉFÉRENCE	86780046	86780038	86780053



Les informations contenues dans cette brochure n'ont pas de valeur contractuelle et peuvent être modifiées à tout moment sans préavis. Le contenu de cette brochure ne saurait en aucun cas être considéré ou interprété comme octroyant une garantie quelconque, expresse ou implicite relative aux produits y figurant. Tous les contenus, y compris, mais sans s'y limiter, les textes, les images et les graphiques sont sujets au droit d'auteur et protégés par les droits de propriété intellectuelle. Leur utilisation ou détournement est strictement interdit. La marque et le logo Montabert, utilisés dans la présente brochure, sont la propriété de Montabert. Rien de ce qui est contenu dans cette brochure ne saurait être considéré ou interprété comme constituant un engagement de Montabert ou comme conférant une licence de droits de propriété intellectuelle ou autre droit d'utilisation. ©2024 Montabert. Tous droits réservés.

tramac.com - montabert.com

