



BRISE-ROCHE HYDRAULIQUE

SD6



UN **NOUVEL** ATOUT
DE TAILLE POUR
TOUS LES CHANTIERS

POUR LES PORTEURS DE
700 KG À 1.2 TONNES

SÛR, COMPACT ET
PERFORMANT À LA FOIS

TERRASSEMENT, DÉMOLITION,
TRANCHÉE, VRD, EN INTÉRIEUR
COMME EN EXTÉRIEUR :
POLYVALENT ET PERFORMANT

LES AVANTAGES

- **Accumulateur hydraulique** : aucun contrôles ou remplissages réguliers d'azote sur chantier.
- **Marteau sans tirant d'assemblage** : moins lourd, plus économique et tout aussi puissant et fiable.
- **Made in France** : aciers de qualité, procédés de pointe.
- **Insonorisation renforcée** : moins de bruit pour les chantiers urbains.
- **Manipulation facile** : deux points de levage pour des manutentions équilibrées, faisant également office de protection de flexibles.
- **Changement d'outil** : nouveau système ergonomique, simple et fiable, avec un seul axe de retenue.



UN NOUVEL ATOUT DE TAILLE POUR TOUS LES CHANTIERS

POIDS ET DIMENSIONS

POIDS (KG)

MARTEAU	55	120
+ OUTIL MONTÉ	58.7	128
+ SUPPORT MONTÉ (MAX)	73	161

DIMENSIONS (MM)

A	865	34
B	200	8
C	281	11
D	595	23
E	147	6
F	172	7
G	24	0.94

INFORMATIONS OPÉRATIONNELLES

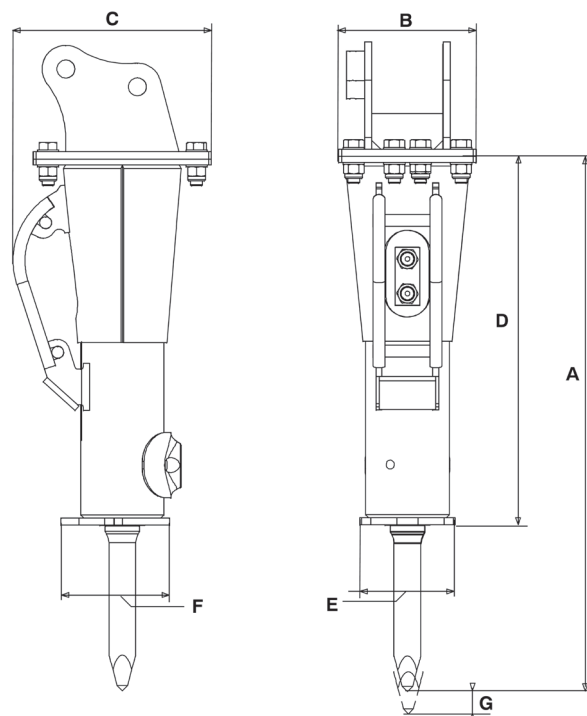
POIDS DU PORTEUR (MIN-MAX, MT)	0.7 - 1.2	
DÉBIT (MIN-MAX, L/MIN/GPM)	12 - 23	3.2 - 6
PRESSON DE TRAVAIL (MAX, BAR/PSI)	110	1,600
CONTRE PRESSON (MAX, BAR/PSI)	20	290
PUISSANCE D'ENTRÉE (KW)	4.2	
FRÉQUENCE (BPM)	725 - 1,460	
CLASSE D'IMPACT (PI-LB)	175	
NIVEAU SONORE /10M (DBA)	87	
INSONORISATION	standard	
PROTECTION DE FLEXIBLES	standard	

OPTIONS

OPTIONS	RÉFÉRENCE
SUPPORT DE FIXATION	sur demande
COULEUR SPÉCIALE	sur demande

OUTILS

OUTILS		
DIAMÈTRE (MM/IN)	37 / 1.45	37 / 1.45
LONGUEUR (MM/IN)	438 / 17.2	438 / 17.2
POIDS (KG/LB)	3.7 / 8	3.37 / 7.42
RÉFÉRENCE	86646106	86646114



CONSOMMABLES

CARTOUCHES DE GRAISSE (X48)

RÉFÉRENCE

86799152

LOTS D'ENTRETIEN

NIVEAU 1
NIVEAU 2
NIVEAU 3 (+2 ANS DE GARANTIE*)

RÉFÉRENCE

86651056
101112768
101112769



Les informations contenues dans cette brochure n'ont pas de valeur contractuelle et peuvent être modifiées à tout moment sans préavis. Le contenu de cette brochure ne saurait en aucun cas être considéré ou interprété comme octroyant une garantie quelconque, expresse ou implicite relative aux produits y figurant. Tous les contenus, y compris, mais sans s'y limiter, les textes, les images et les graphiques sont sujets au droit d'auteur et protégés par les droits de propriété intellectuelle. Leur utilisation ou détournement est strictement interdit. La marque et le logo Montabert, utilisés dans la présente brochure, sont la propriété de Montabert. Rien de ce qui est contenu dans cette brochure ne saurait être considéré ou interprété comme constituant un engagement de Montabert ou comme conférant une licence de droits de propriété intellectuelle ou autre droit d'utilisation. ©2024 Montabert. Tous droits réservés.

tramac.com - montabert.com

*voir conditions dans le manuel de garantie

