



BRISE-ROCHE HYDRAULIQUE

SD36



UN **NOUVEL** ATOUT
DE TAILLE POUR
TOUS LES CHANTIERS

POUR LES PORTEURS
DE 4 À 10 TONNES

SÛR, COMPACT ET
PERFORMANT À LA FOIS

TERRASSEMENT, DÉMOLITION,
TRANCHÉE, VRD, EN INTÉRIEUR
COMME EN EXTÉRIEUR :
POLYVALENT ET PERFORMANT

LES AVANTAGES

- **Accumulateur hydraulique** : aucun contrôles ou remplissages réguliers d'azote sur chantier.
- **Marteau sans tirant d'assemblage** : moins lourd, plus économique et tout aussi puissant et fiable.
- **Made in France** : aciers de qualité, procédés de pointe.
- **Insonorisation renforcée** : moins de bruit pour les chantiers urbains.
- **Manipulation facile** : deux points de levage pour des manutentions équilibrées, faisant également office de protection de flexibles.
- **Changement d'outil** : nouveau système ergonomique, simple et fiable, avec un seul axe de retenue.



UN NOUVEL ATOUT DE TAILLE POUR TOUS LES CHANTIERS

POIDS ET DIMENSIONS

POIDS (KG)

MARTEAU	279	616
+ OUTIL MONTÉ	304	671
+ SUPPORT MONTÉ (MAX)	396	873

DIMENSIONS (MM)

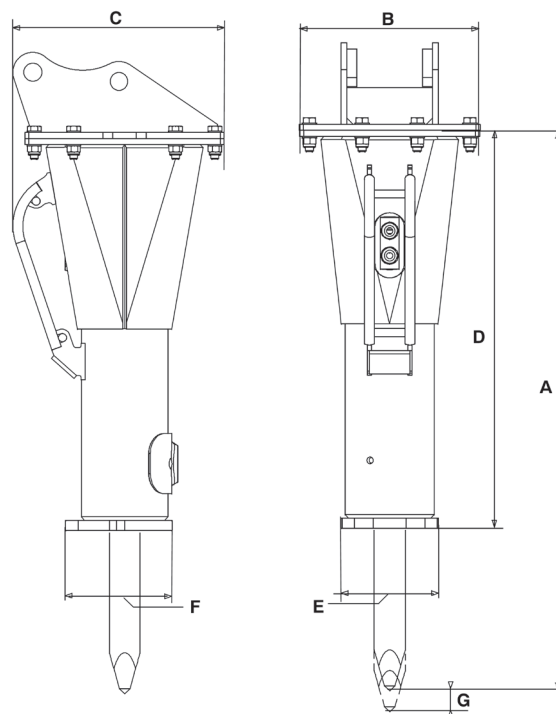
A	1,374	54
B	432	17
C	535	21
D	978	39
E	240	9,44
F	270	11
G	47,5	1,87

INFORMATIONS OPÉRATIONNELLES

POIDS DU PORTEUR (MIN-MAX, MT)	4 - 10	
DÉBIT (MIN-MAX, L/MIN/GPM)	55 - 100	14,5 - 26,5
PRESSIION DE TRAVAIL (MAX, BAR/PSI)	125	1,815
CONTRE PRESSIION (MAX, BAR/PSI)	20	290
PUISSANCE D'ENTRÉE (KW)	20,8	
FRÉQUENCE (BPM)	700 - 1,540	
CLASSE D'IMPACT (PI-LB)	1,000	
NIVEAU SONORE /10M (DBA)	93	
INSONORISATION	standard	
PROTECTION DE FLEXIBLES	standard	

OPTIONS

OPTIONS	RÉFÉRENCE
SUPPORT DE FIXATION	sur demande
COULEUR SPÉCIALE	sur demande



CONSOMMABLES

CARTOUCHES DE GRAISSE (X48)

RÉFÉRENCE

86799152

LOTS D'ENTRETIEN

NIVEAU 1
NIVEAU 2
NIVEAU 3 (+2 ANS DE GARANTIE*)

RÉFÉRENCE

86639960
101112794
101112795

OUTILS

DIAMÈTRE (MM/IN)	76 / 2.99	76 / 2.99	76 / 2.99
LONGUEUR (MM/IN)	709 / 27.9	709 / 27.9	709 / 27.9
POIDS (KG/LB)	23 / 51	24 / 53	25 / 55
RÉFÉRENCE	86639226	86639218	86641438



Les informations contenues dans cette brochure n'ont pas de valeur contractuelle et peuvent être modifiées à tout moment sans préavis. Le contenu de cette brochure ne saurait en aucun cas être considéré ou interprété comme octroyant une garantie quelconque, expresse ou implicite relative aux produits y figurant. Tous les contenus, y compris, mais sans s'y limiter, les textes, les images et les graphiques sont sujets au droit d'auteur et protégés par les droits de propriété intellectuelle. Leur utilisation ou détournement est strictement interdit. La marque et le logo Montabert, utilisés dans la présente brochure, sont la propriété de Montabert. Rien de ce qui est contenu dans cette brochure ne saurait être considéré ou interprété comme constituant un engagement de Montabert ou comme conférant une licence de droits de propriété intellectuelle ou autre droit d'utilisation. ©2024 Montabert. Tous droits réservés.

tramac.com - montabert.com

*voir conditions dans le manuel de garantie

