



BRISE-ROCHE HYDRAULIQUE

SD16



UN **NOUVEL** ATOUT
DE TAILLE POUR
TOUS LES CHANTIERS

POUR LES PORTEURS DE
1.5 À 3.7 TONNES

SÛR, COMPACT ET
PERFORMANT À LA FOIS

TERRASSEMENT, DÉMOLITION,
TRANCHÉE, VRD, EN INTÉRIEUR
COMME EN EXTÉRIEUR :
POLYVALENT ET PERFORMANT

LES AVANTAGES

- **Accumulateur hydraulique** : aucun contrôles ou remplissages réguliers d'azote sur chantier.
- **Marteau sans tirant d'assemblage** : moins lourd, plus économique et tout aussi puissant et fiable.
- **Made in France** : aciers de qualité, procédés de pointe.
- **Insonorisation renforcée** : moins de bruit pour les chantiers urbains.
- **Manipulation facile** : deux points de levage pour des manutentions équilibrées, faisant également office de protection de flexibles.
- **Changement d'outil** : nouveau système ergonomique, simple et fiable, avec un seul axe de retenue.



UN NOUVEL ATOUT DE TAILLE POUR TOUS LES CHANTIERS

POIDS ET DIMENSIONS

POIDS (KG)

MARTEAU	121	266
+ OUTIL MONTÉ	131	288
+ SUPPORT MONTÉ (MAX)	194	428

DIMENSIONS (MM)

A	1,036	41
B	280	11
C	427	17
D	701	28
E	186	7.32
F	205	8.07
G	34	1.33

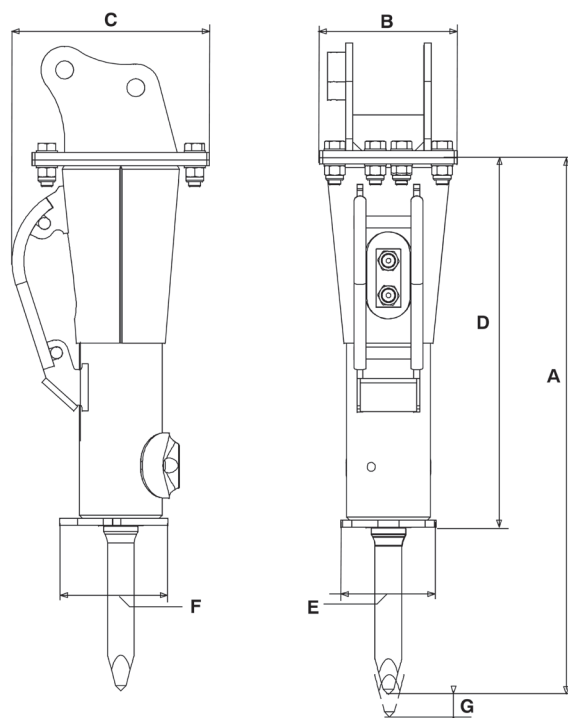
INFORMATIONS OPÉRATIONNELLES

POIDS DU PORTEUR (MIN-MAX, MT)	1.5 - 3.7
DÉBIT (MIN-MAX, L/MIN/GPM)	25 - 50 6.6 - 13
PRESSIION DE TRAVAIL (MAX, BAR/PSI)	120 1,740
CONTRE PRESSIION (MAX, BAR/PSI)	32 465
PUISSANCE D'ENTRÉE (KW)	10
FRÉQUENCE (BPM)	770 - 1,550
CLASSE D'IMPACT (PI-LB)	350
NIVEAU SONORE /10M (DBA)	91
INSONORISATION	standard
PROTECTION DE FLEXIBLES	standard

OPTIONS

RÉFÉRENCE

SUPPORT DE FIXATION	sur demande
COULEUR SPÉCIALE	sur demande



CONSOMMABLES

RÉFÉRENCE

CARTOUCHES DE GRAISSE (X48)	86799152
-----------------------------	----------

LOTS D'ENTRETIEN

RÉFÉRENCE

NIVEAU 1	86638962
NIVEAU 2	101112777
NIVEAU 3 (+2 ANS DE GARANTIE*)	101112779

OUTILS

DIAMÈTRE (MM/IN)	55 / 2.16	55 / 2.16
LONGUEUR (MM/IN)	550 / 21.6	550 / 21.6
POIDS (KG/LB)	9.7 / 21	10 / 22
RÉFÉRENCE	86625688	86625670



Les informations contenues dans cette brochure n'ont pas de valeur contractuelle et peuvent être modifiées à tout moment sans préavis. Le contenu de cette brochure ne saurait en aucun cas être considéré ou interprété comme octroyant une garantie quelconque, expresse ou implicite relative aux produits y figurant. Tous les contenus, y compris, mais sans s'y limiter, les textes, les images et les graphiques sont sujets au droit d'auteur et protégés par les droits de propriété intellectuelle. Leur utilisation ou détournement est strictement interdit. La marque et le logo Montabert, utilisés dans la présente brochure, sont la propriété de Montabert. Rien de ce qui est contenu dans cette brochure ne saurait être considéré ou interprété comme constituant un engagement de Montabert ou comme conférant une licence de droits de propriété intellectuelle ou autre droit d'utilisation. ©2024 Montabert. Tous droits réservés.

tramac.com - montabert.com

*voir conditions dans le manuel de garantie

