

BRISE-ROCHE HYDRAULIQUE

XL2700



LA QUINTESSENCE
DE LA TECHNOLOGIE
À CHAMBRE D'AZOTE

POUR DES PORTEURS DE
28 À 38 TONNES

UN COÛT RÉDUIT SANS
COMPROMIS SUR LA QUALITÉ

CONÇU ET PRODUIT
EN FRANCE

LES AVANTAGES

- **Nouvelle forme de piston** : meilleure transmission de l'énergie par coup pour une propagation plus efficace de l'onde de choc.
- **Suspension renforcée** : absorption des chocs avec système de sécurisation des vis d'assemblage.
- **Géométrie d'outil modernisée** : nouveau design plus économique, avec longueur utile constante.
- **Joint haute performance** : stabilité de la pression d'azote assurée sur le long terme, pour éviter les contrôles et recharges intempestifs.
- **L'indispensable toujours là** : protection contre la frappe à vide, récupération d'énergie, berceau renforcé, gamme d'outils complète.
- **Aussi vert que les autres** : ce marteau a été conçu et est fabriqué par Montabert, avec les standards habituels de la marque.



**LA QUINTESSENCE
DE LA TECHNOLOGIE AZOTE**

POIDS ET DIMENSIONS

POIDS (KG/LB)

MARTEAU	2,129	4,694
+ OUTIL MONTÉ	2,310	5,093
+ SUPPORT MONTÉ (MAX)	2,780	6,129

DIMENSIONS (MM/IN)

A	2,075	81.7
B	2,677	105.4
C	450	17.7
D	520	20.5
E	70	2.8

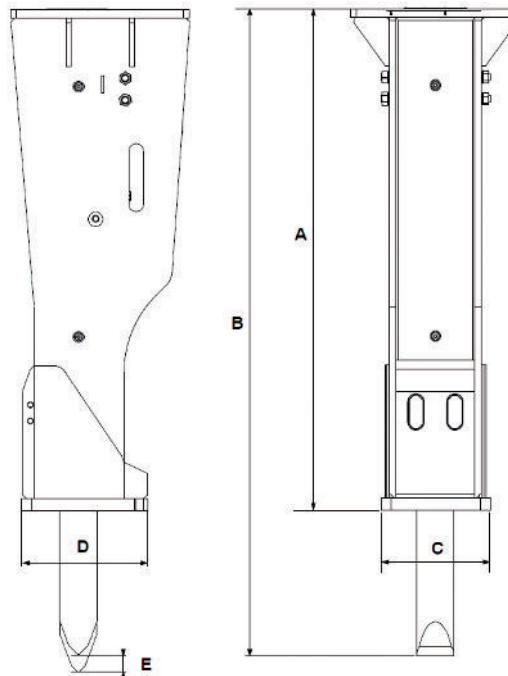
INFORMATIONS OPÉRATIONNELLES

POIDS DU PORTEUR (MIN-MAX, T)		28 - 38
DÉBIT (MIN-MAX, L/MIN / GPM)	150 - 240	39.6 - 63.4
PRESSIION DE TRAVAIL (MAX, BAR/PSI)	180	2,611
CONTRE PRESSIION (MAX, BAR/PSI)	17	247
PUISSANCE D'ENTRÉE (KW)		72
FRÉQUENCE (MIN-MAX, BPM)		335 - 630
CLASSE D'IMPACT (PI-LB)		8,000
NIVEAU SONORE /10M (DBA)		99
GRAISSAGE MANUEL		option
INSONORISATION		standard
MALETTE DE CONTRÔLE		standard

OPTIONS

RÉFÉRENCE

KIT DE PRESSURISATION	86766896
KIT DE LUBRIFICATION - POMPE À CARTOUCHE	86768108
KIT DE LUBRIFICATION - CENTRALE SUR PORTEUR	86383759
KIT SYSTÈME DE SUIVI OMNI-M	101091917
SUPPORT DE FIXATION	sur demande
COULEUR SPÉCIALE	sur demande



CONSOMMABLES

RÉFÉRENCE

CARTOUCHES DE GRAISSE (X20)	86784758
FÔT DE GRAISSE ABL2 (18 KG)	101095009
FÔT DE GRAISSE ABLF (18 KG)	101095008

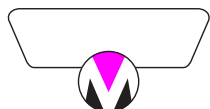
LOTS D'ENTRETIEN

RÉFÉRENCE

BASIQUE	101042759
---------	-----------

OUTILS

DIAMÈTRE (MM/IN)	156 / 6.14	156 / 6.14	156 / 6.14	156 / 6.14
LONGUEUR (MM/IN)	1,252 / 49.29	1,252 / 49.29	1,252 / 49.29	1,252 / 49.29
POIDS (KG/LB)	168 / 370	175 / 386	181 / 399	168 / 370
RÉFÉRENCE	101156617	101009489	101156614	101156618



Les informations contenues dans cette brochure n'ont pas de valeur contractuelle et peuvent être modifiées à tout moment sans préavis. Le contenu de cette brochure ne saurait en aucun cas être considéré ou interprété comme octroyant une garantie quelconque, expresse ou implicite relative aux produits y figurant. Tous les contenus, y compris, mais sans s'y limiter, les textes, les images et les graphiques sont sujets au droit d'auteur et protégés par les droits de propriété intellectuelle. Leur utilisation ou détournement est strictement interdit. La marque et le logo Montabert, utilisés dans la présente brochure, sont la propriété de Montabert. Rien de ce qui est contenu dans cette brochure ne saurait être considéré ou interprété comme constituant un engagement de Montabert ou comme conférant une licence de droits de propriété intellectuelle ou autre droit d'utilisation. ©2024 Montabert. Tous droits réservés.

tramac.com - montabert.com

