

BRISE-ROCHE HYDRAULIQUE

XL1300



LA QUINTESSENCE
DE LA TECHNOLOGIE
À CHAMBRE D'AZOTE

POUR DES PORTEURS DE
15 À 22 TONNES

UN COÛT RÉDUIT SANS
COMPROMIS SUR LA QUALITÉ

CONÇU ET PRODUIT
EN FRANCE

LES AVANTAGES

- **Joints haute performance** : stabilité de la pression d'azote assurée sur le long terme, pour éviter les contrôles et recharges intempestifs.
- **L'indispensable toujours là** : protection contre la frappe à vide, récupération d'énergie, berceau renforcé, gamme d'outils complète.
- **Aussi vert que les autres** : ce marteau a été conçu et est fabriqué par Montabert, avec les standards habituels de la marque.



LA QUINTESSENCE DE LA TECHNOLOGIE AZOTE

POIDS ET DIMENSIONS

POIDS (KG/LB)

MARTEAU	982.6	2,047
+ OUTIL MONTÉ	1,079.6	2,261
+ SUPPORT MONTÉ (MAX)	1,298	2,862

DIMENSIONS (MM/IN)

A	1,607	63.3
B	2,181	85.9
C	370	14.6
D	414	16.3
E	55	2.2

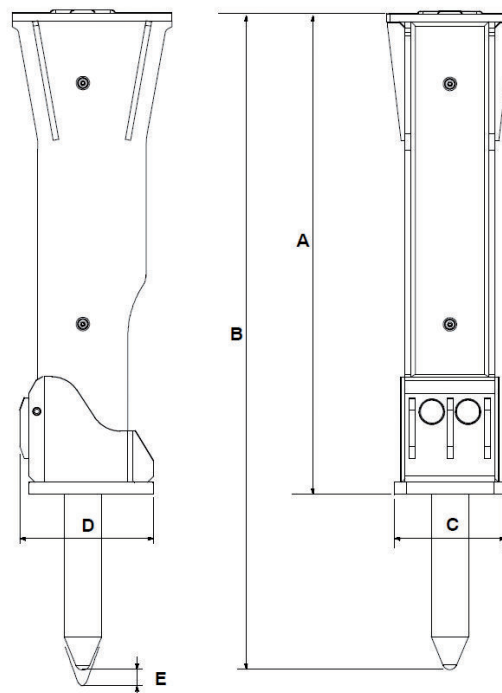
INFORMATIONS OPÉRATIONNELLES

POIDS DU PORTEUR (MIN-MAX, T)	15 - 22	
DÉBIT (MIN-MAX, L/MIN / GPM)	90 - 140	23.8 - 37
PRESSION DE TRAVAIL (MAX, BAR/PSI)	170	2,466
CONTRE PRESSION (MAX, BAR/PSI)	20	290
PUISSANCE D'ENTRÉE (KW)	39.6	
FRÉQUENCE (MIN-MAX, BPM)	355 - 600	
CLASSE D'IMPACT (PI-LB)	3,000	
NIVEAU SONORE /10M (DBA)	96	
GRAISSAGE MANUEL	option	
INSONORISATION	standard	
MALETTE DE CONTRÔLE	standard	

OPTIONS

RÉFÉRENCE

KIT DE PRESSURISATION	86766870
KIT DE LUBRIFICATION - POMPE À CARTOUCHE	86768041
KIT DE LUBRIFICATION - CENTRALE SUR PORTEUR	86383759
KIT SYSTÈME DE SUIVI OMNI-M	101091917
SUPPORT DE FIXATION	sur demande
COULEUR SPÉCIALE	sur demande



CONSOMMABLES

RÉFÉRENCE

CARTOUCHES DE GRAISSE (X20)	86784758
FÔT DE GRAISSE ABL2 (18 KG)	101095009
FÔT DE GRAISSE ABLF (18 KG)	101095008

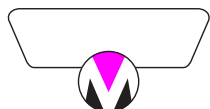
LOTS D'ENTRETIEN

RÉFÉRENCE

BASIQUE	86754538
---------	----------

OUTILS

DIAMÈTRE (MM/IN)	124 / 4.88	124 / 4.88	124 / 4.88	124 / 4.88
LONGUEUR (MM/IN)	1,100 / 43.31	1,100 / 43.31	11,00 / 43.31	1,100 / 43.31
POIDS (KG/LB)	93 / 205	95 / 209	99 / 218	93 / 205
RÉFÉRENCE	86723632	86725652	86725678	86725660



Les informations contenues dans cette brochure n'ont pas de valeur contractuelle et peuvent être modifiées à tout moment sans préavis. Le contenu de cette brochure ne saurait en aucun cas être considéré ou interprété comme octroyant une garantie quelconque, expresse ou implicite relative aux produits y figurant. Tous les contenus, y compris, mais sans s'y limiter, les textes, les images et les graphiques sont sujets au droit d'auteur et protégés par les droits de propriété intellectuelle. Leur utilisation ou détournement est strictement interdit. La marque et le logo Montabert, utilisés dans la présente brochure, sont la propriété de Montabert. Rien de ce qui est contenu dans cette brochure ne saurait être considéré ou interprété comme constituant un engagement de Montabert ou comme conférant une licence de droits de propriété intellectuelle ou autre droit d'utilisation. ©2024 Montabert. Tous droits réservés.

tramac.com - montabert.com

