

BRISE-ROCHE HYDRAULIQUE
XL1000



LA QUINTESSENCE
DE LA TECHNOLOGIE
À CHAMBRE D'AZOTE

POUR DES PORTEURS DE
11 À 17 TONNES

UN COÛT RÉDUIT SANS
COMPROMIS SUR LA QUALITÉ

CONÇU ET PRODUIT
EN FRANCE

LES AVANTAGES

- **Joint haute performance** : stabilité de la pression d'azote assurée sur le long terme, pour éviter les contrôles et recharges intempestifs.
- **L'indispensable toujours là** : protection contre la frappe à vide, récupération d'énergie, berceau renforcé, gamme d'outils complète.
- **Aussi vert que les autres** : ce marteau a été conçu et est fabriqué par Montabert, avec les standards habituels de la marque.



**LA QUINTESSENCE
DE LA TECHNOLOGIE AZOTE**

POIDS ET DIMENSIONS

POIDS (KG/LB)

MARTEAU	776	1,714
+ OUTIL MONTÉ	843	1,857
+ SUPPORT MONTÉ (MAX)	1,035	2,282

DIMENSIONS (MM/IN)

A	1,481	58.3
B	2,018	79.5
C	340	13.4
D	409	16.1
E	51	2

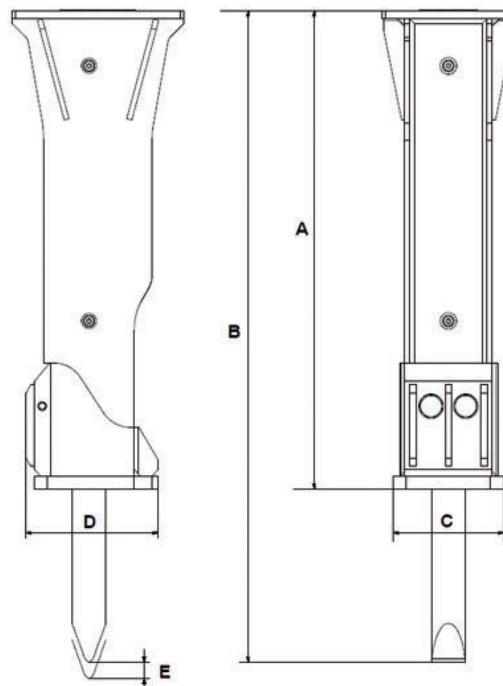
INFORMATIONS OPÉRATIONNELLES

POIDS DU PORTEUR (MIN-MAX, T)	11 - 17	
DÉBIT (MIN-MAX, L/MIN / GPM)	70 - 120	18.5 - 31.7
PRESSIION DE TRAVAIL (MAX, BAR/PSI)	170	2,466
CONTRE PRESSIION (MAX, BAR/PSI)	20	290
PUISSANCE D'ENTRÉE (KW)	34	
FRÉQUENCE (MIN-MAX, BPM)	400 - 750	
CLASSE D'IMPACT (PI-LB)	2,000	
NIVEAU SONORE /10M (DBA)	91	
GRAISSAGE MANUEL	option	
INSONORISATION	standard	
MALETTE DE CONTRÔLE	standard	

OPTIONS

RÉFÉRENCE

KIT DE PRESSURISATION	86766870
KIT DE LUBRIFICATION - POMPE À CARTOUCHE	86768025
KIT DE LUBRIFICATION - CENTRALE SUR PORTEUR	86383759
KIT SYSTÈME DE SUIVI OMNI-M	101091917
SUPPORT DE FIXATION	sur demande
COULEUR SPÉCIALE	sur demande



CONSOMMABLES

RÉFÉRENCE

CARTOUCHES DE GRAISSE (X20)	86784758
FÔT DE GRAISSE ABL2 (18 KG)	101095009
FÔT DE GRAISSE ABLF (18 KG)	101095008

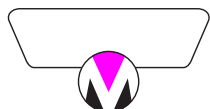
LOTS D'ENTRETIEN

RÉFÉRENCE

BASIQUE	86731775
---------	----------

OUTILS

DIAMÈTRE (MM/IN)	106 / 4.17	106 / 4.17	106 / 4.17	106 / 4.17
LONGUEUR (MM/IN)	1,005 / 39.56	1,005 / 39.56	1,005 / 39.56	1,005 / 39.56
POIDS (KG/LB)	61 / 134	63 / 139	65 / 143	62 / 137
RÉFÉRENCE	86722451	86722154	86722444	86622469



Les informations contenues dans cette brochure n'ont pas de valeur contractuelle et peuvent être modifiées à tout moment sans préavis. Le contenu de cette brochure ne saurait en aucun cas être considéré ou interprété comme octroyant une garantie quelconque, expresse ou implicite relative aux produits y figurant. Tous les contenus, y compris, mais sans s'y limiter, les textes, les images et les graphiques sont sujets au droit d'auteur et protégés par les droits de propriété intellectuelle. Leur utilisation ou détournement est strictement interdit. La marque et le logo Montabert, utilisés dans la présente brochure, sont la propriété de Montabert. Rien de ce qui est contenu dans cette brochure ne saurait être considéré ou interprété comme constituant un engagement de Montabert ou comme conférant une licence de droits de propriété intellectuelle ou autre droit d'utilisation. ©2024 Montabert. Tous droits réservés.

tramac.com - montabert.com

